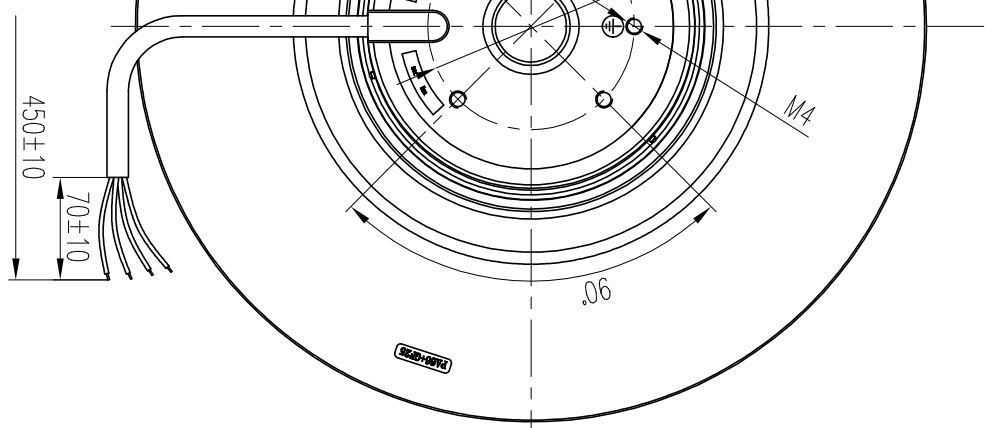
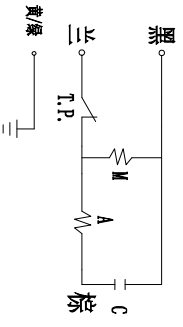
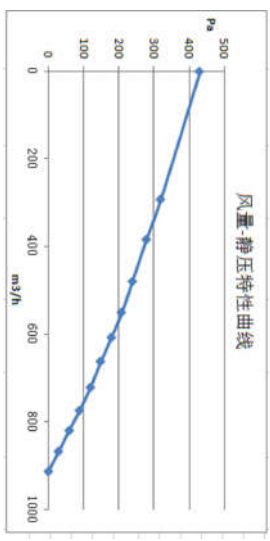


接线原理图



技术参数

- 1、电源：230V 50Hz
- 2、额定电容：2.5  $\mu$ F/450VAC
- 3、输入功率：77  $\pm$  10%W (全散开状态)
- 4、电流：0.37  $\pm$  10%A (全散开状态)
- 5、转速：2700  $\pm$  10%/min (全散开状态)
- 6、绝缘等级：B级
- 7、旋转方向：出线端逆时针
- 8、安装螺钉长度不得超过5mm
- 9、风机径向跳动和端面跳动均 $\leq$ 0.8mm



序号	物料编码	图样代号	物料名称	数量	单位	规格	备注
			常州祥明智能动力股份有限公司				
设计	处数	分区	更改单号	签名	日期	FLH220/044A-1802C2	
审核	日期	批准	版次	重量	比例	FLH220/044A-1802C2	CMMS.197.054MEX
工艺	日期	版次	重量	比例			
标准化	日期	共 1 张	第 1 张				