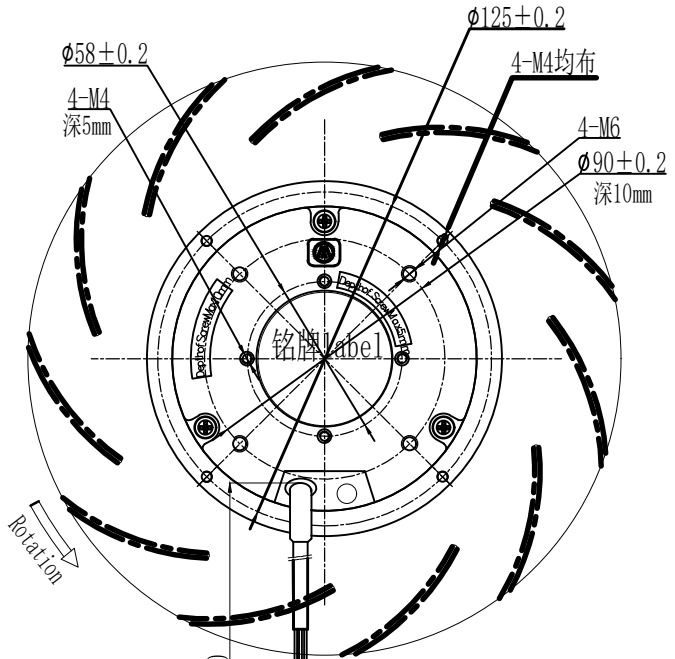
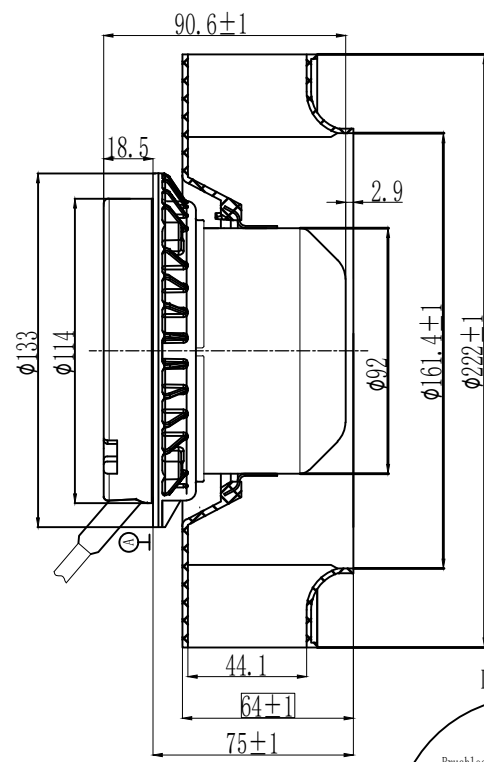
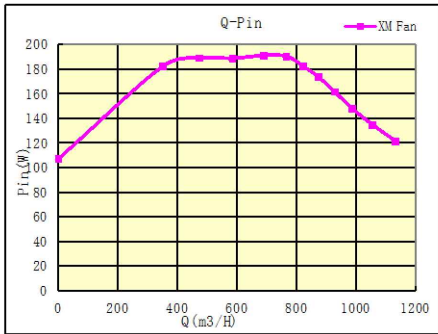
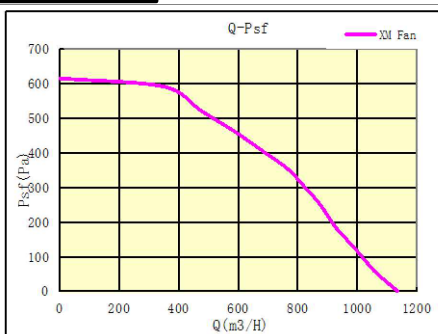


台架样图



技术参数(Specification)

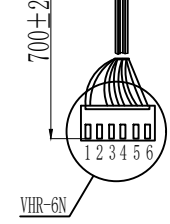
1	额定电压 (Rated Voltage)	310 (VDC)
2	电压范围(Voltage Range)	310±10% (VDC)
3	转速(speed)	全敞开状态 3310±5% (r/min)
4	功率(power)	(In free blowing condition) 121±15% (W)
5	风量(Air volume)	1130±10% (m³/H)
6	转速信号输出 Tach Pulse Output	4 pulse/rev
7	旋转方向 Rotation	CW(see from rotor)
8	绝缘等级 Insulation class	B级(Class B)
9	工作制 Duty cycle	连续(Continuous)
10	运行环境温度 Ambient temp	-25°C ~ +60°C
11	防护等级 Protected Class	IP44
12	动平衡 Dynamic balance	G6.3
13	电子保护 Electronic Protected	有(Yes)
14	电磁兼容 EMC	抗扰度(Immunity)
15		EN55014-2

MOTOR CONNECTION CHART (电机接线图表)

NO.	Colour (颜色)	Function (功能)	Guage (线规)
1	红(red)	Vm: +310Vdc	UL1015
2	黑(black)	GND	20AWG
3	白(white)	Vcc: +15Vdc	UL1007 22AWG
4	黄(yellow)	0~10Vdc/PWM	
5	蓝(blue)	转速信号输出 (4P/R) (Tach pulse output)	

LABEL (铭牌)

无刷直流外转子电动机
Brushless DC External Rotor Motor
ZHW92C-AC2-K06 (2232W-2-K06)
DC 310V 3260 r/min 150W
B级(Class B)
SN: WXXX/XXX
Changzhou Xiangming
Intelligent Drive System Corporation
常州祥明智能动力股份有限公司
FLH220/044A-2232W-2-K06



Wiring definition (接线定义) Fan/Motor (风机/电机)

红 (Red)	310Vdc	
白 (white)	15Vdc	
黄 (Yellow)	Control input	
黑 (black)	GND	
蓝 (blue)	Tach output (4P/R)	

speed setting: 1~10Vdc, 10V~n=mx, 1~10V~n=mx, (1V~n=0)

序号	物料编码	图样代号	物料名称	数量	单位	规格	备注
常州祥明智能动力股份有限公司							
外形图				物料编码:			
FLH220/044A-2232W-2-K06				图样代号:			
规格:				备注:			
共 1 张				第 1 张			