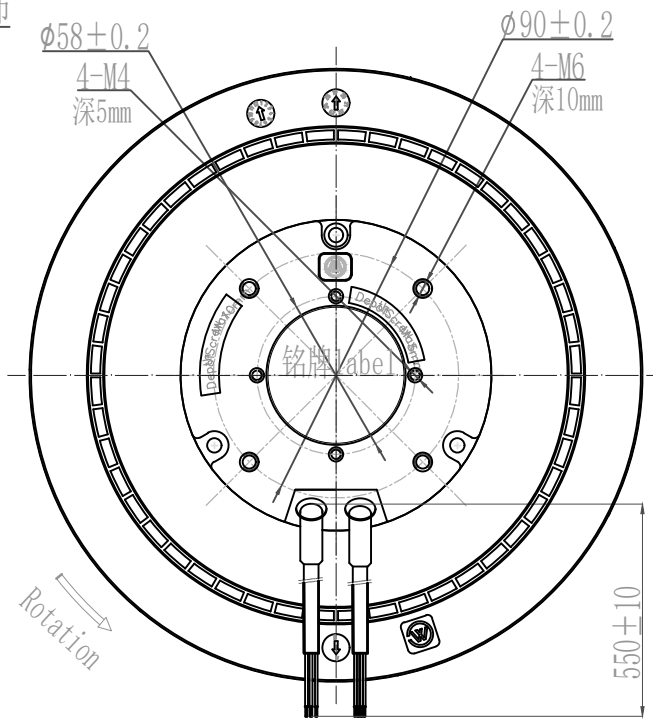
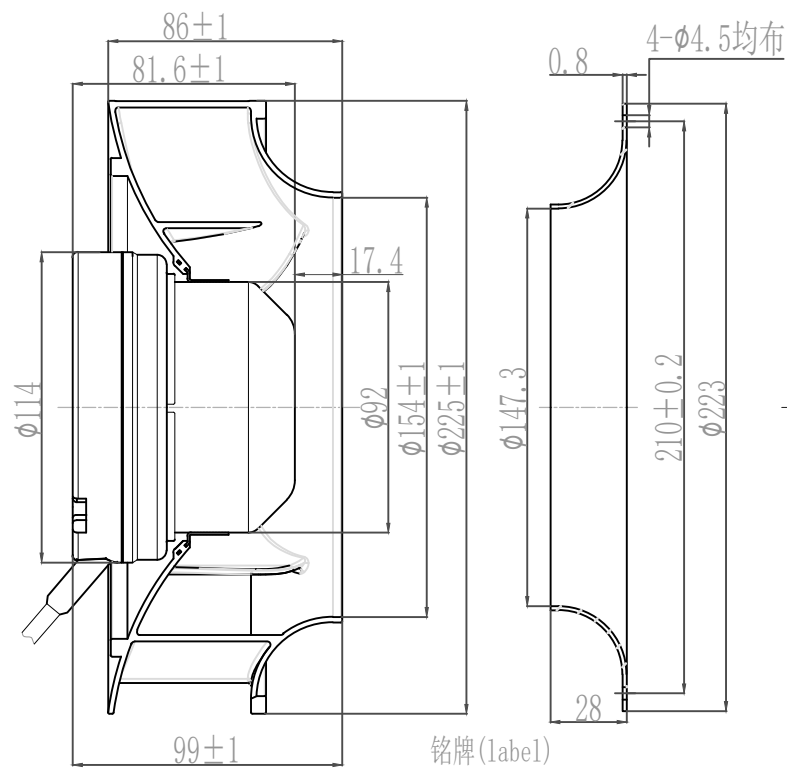
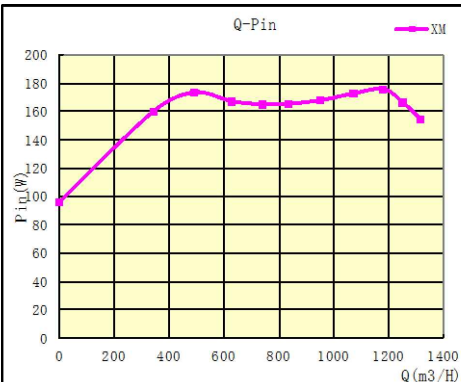
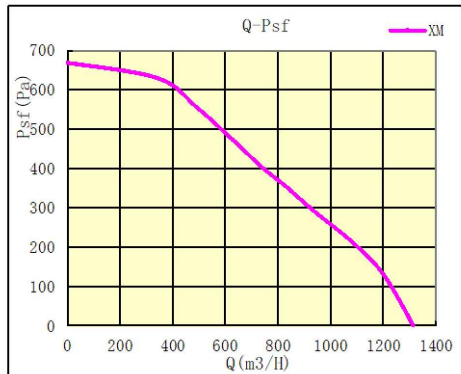


台时制



技术参数(Specification)

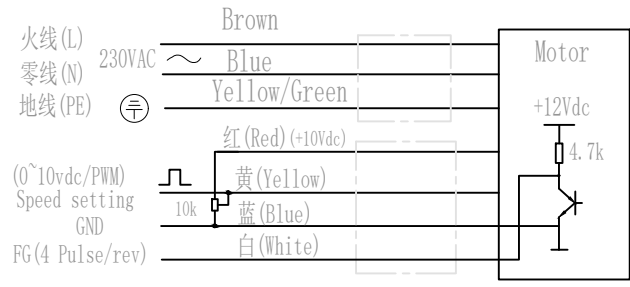
1	额定电压 (Rated Voltage)	230 (VAC)	
2	电压范围 (Voltage Range)	230±10% (VAC)	
3	转速 (speed)	全敞开状态 3020±5% (r/min)	
4	功率 (power)	(In free blowing 155±15% (W)	
5	风量 (Air volume)	condition) 1314±10% (m <sup>3</sup> /H)	
6	转速信号输出 Tach Pulse Output	4 pulse/rev	
7	旋转方向 Rotation	CW(see from rotor)	
8	绝缘等级 Insulation class	B级 (Class B)	
9	工作制 Duty cycle	连续 (Continuous)	
10	运行环境温度 Ambient temp	-25℃ ~ +60℃	
11	防护等级 Protected Class	IP44	
12	动平衡 Dynamic balance	G6.3	
13	电子保护 Electronic Protected	有 (Yes)	
14	电磁兼容 EMC	发射 (Emission)	EN55014-1
		抗扰度 (Immunity)	EN55014-2

电源线 (AC Power Cable)

NO.	Colour (颜色)	Definition (定义)	Guage (线规)
1	棕 (brown)	L	UL2464 20AWG
2	蓝 (blue)	N	
3	黄/绿 (Y/G)	PE	

控制线 (Control Cable)

NO.	Colour (颜色)	Function (功能)	Guage (线规)
1	红 (red)	+10Vdc output	UL2464 22AWG
2	白 (white)	FG	
3	黄 (yellow)	0~10Vdc/PWM	
4	蓝 (blue)	GND	



序号	物料编码	图样代号	物料名称	数量	单位	规格	备注
常州祥明智能动力股份有限公司							
外形图							物料编码:
FLH225/050B-2232W-1-A08							图样代号:
规格:							
备注:							