

技术参数(Specification)

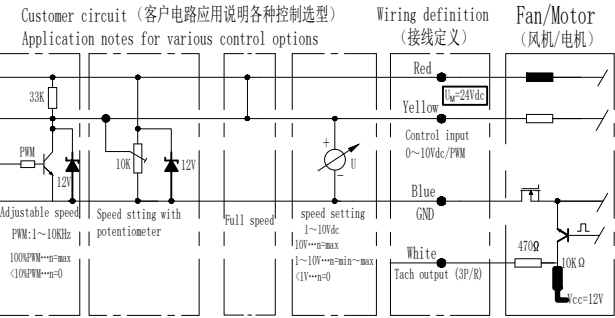
1	额定电压 (Rated Voltage)	24 (DCV)
2	电压范围 (Voltage Range)	16~28 (DCV)
3	转速(speed) 全敞开状态 (In free blowing condition)	2700±5% (RPM)
4	功率(power)	115±10% (W)
5	转速信号输出(Tach Pulse Output)	3 pulse/rev
6	旋转方向 (Rotation)	CW(see from rotor)
7	控制驱动方式(Control mode)	sine wave(正弦波)
8	绝缘等级 (Insulation class)	Class B (B级)
9	工作制 (Duty cycle)	Continuous(连续)
10	电子保护(Electronic Protected)	Yes (有)
11	运行环境温度 (Ambient temp)	-25℃ ~ +60℃
12	保存环境温度 (Storage Temp)	-40℃ ~ +70℃
13	防护等级 (Protected Class)	IP42
14	动平衡 (Dynamic balance)	G6.3
15	重量 (Weight)	2.5 (kg)

铭牌 (LABEL)



MOTOR CONNECTION CHART (电机接线图表)

NO.	Colour (颜色)	Function (功能)	Guage (线规)
1	红(red)	Vm: 24Vdc	UL2464
2	蓝(blue)	公共端(COM)	18AWG
3	黄(yellow)	0~10Vdc/PWM	UL2464
4	白(white)	转速信号输出(3P/R) (Tach pulse output)	22AWG



序号	物料编码	图样代号	物料名称	单重	数量	规格	备注
常州祥明智能动力股份有限公司							
标记	处数	分区	更改单号	签名	日期	外形图	物料编码:
设计						外形图	图样代号:
审核			版次	重量	比例	FLH225/063J-2206C-2-H25	
工艺			A		1:1		
标准化			共 1 张	第 1 张	备注:		