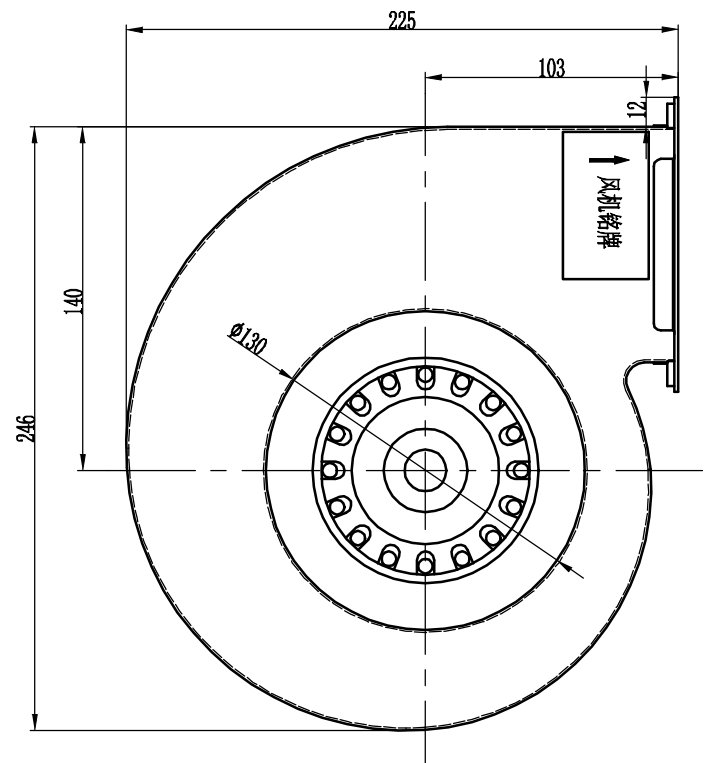
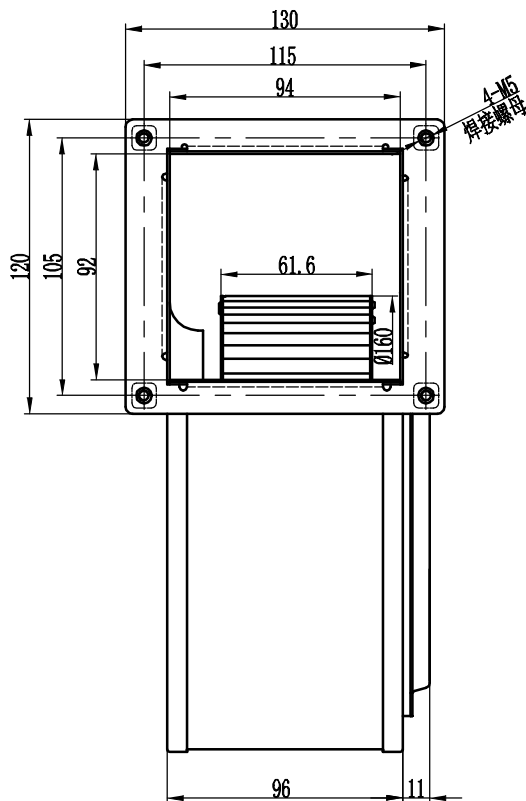
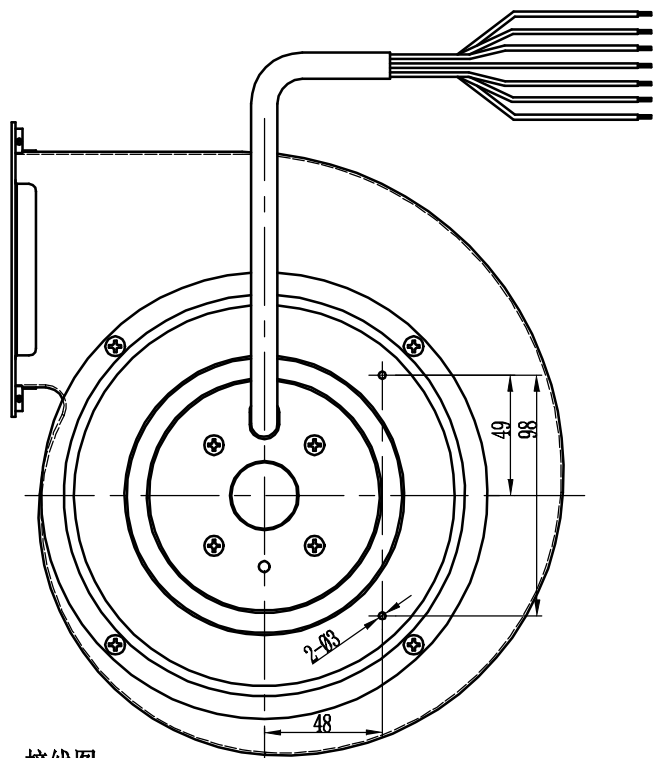
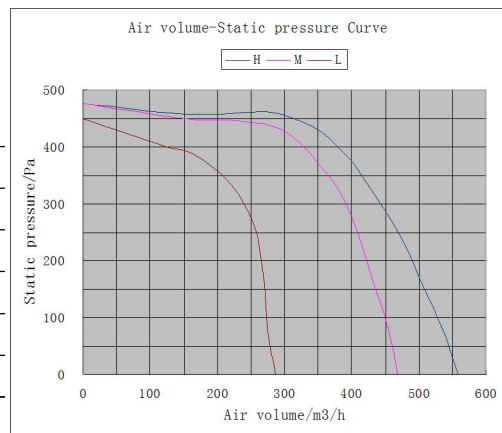
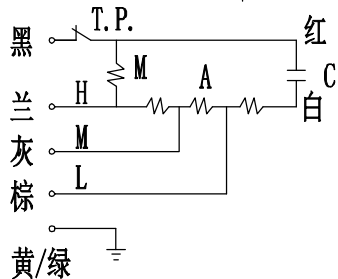


CXM3.197.423WX



接线图:



额定电压 (VAC)	220	旋转方向/转子端	CW
额定频率 (Hz)	50	绝缘等级	F
适配电容 (uf)	6/450VAC	运行环境温度 (°C)	-25°C ~ +45°C
额定电流 (A)	1.03/0.92/0.72	径向跳动 (mm)	<1.0
额定功率 (W)	226/198/148	动平衡 (mm/s)	G6.3
额定转速 (r/m)	1800/1500/920	噪音 dB (A)	70
最大风量 (m³/h)	550/460/280		

序号	物料编码	图样代号	物料名称	单重	数量	规格	备注
			常州祥明智能动力股份有限公司				
			FLQWB160/062B-1802A3-36外形图				
设计			批准			FLQWB160/062B-1802A3-36外形图	CXM3.197.423WX
审核			版次	重量	比例		
工艺			A		1:1		
标准化			共 1 张		第 1 张		