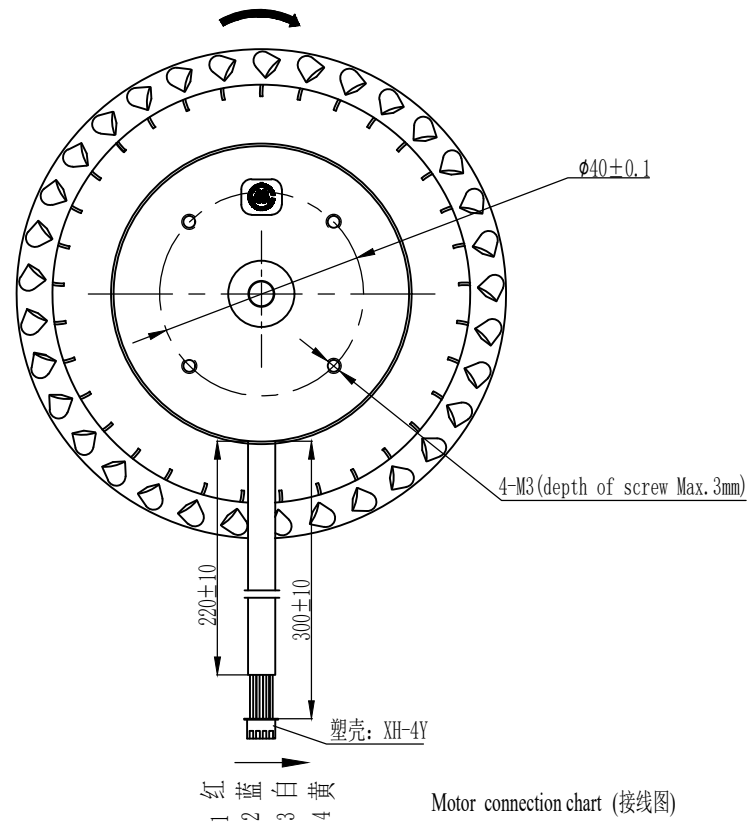
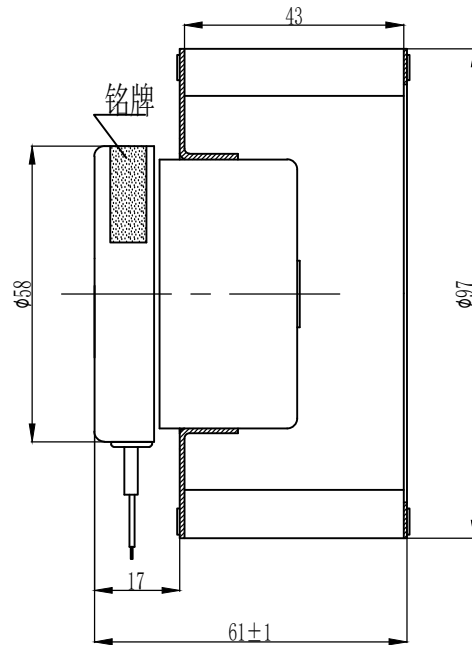


CXM3.197.604WX

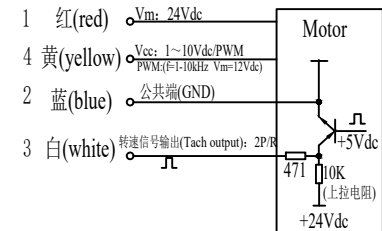


技术参数 Specification:

|                            |                          |
|----------------------------|--------------------------|
| 型号 Type                    | FLQ097/043A-2203C-1T01-1 |
| 工作电压范围 Voltage Range (VDC) | 18~28                    |
| 相数 Phase                   | 3                        |
| 额定工作电压 Rated Voltage (VDC) | 24                       |
| 调速电压 Rated voltage (DCV)   | 0-10                     |
| 额定转速 Rated speed (r/min)   | 2100                     |
| 输入功率 Pin (W)               | 7                        |
| 绝缘等级 Insulation class      | B                        |
| 旋转方向 Rotation              | CW(see from stator)      |
| 运行环境温度 Ambient temp        | -20° C ~ +55° C          |
| 储存环境温度 Ambient temp        | -40° C ~ +80° C          |
| 相对湿度 Ambient RH (%)        | <90%                     |
| 重量 Weight (Kg)             | 0.22                     |

EC Centrifugal Fan TYPE FLQ097/043A-2203C-1T01-1  
 24VDC Pin 7W 2100r/min WXX/YXX  
 常州祥明智能动力股份有限公司

Motor connection chart (接线图)



| 序号                          | 物料编码 | 图样代号 | 物料名称  | 单重    | 数量  | 规格             | 备注 |
|-----------------------------|------|------|-------|-------|-----|----------------|----|
| 常州祥明智能动力股份有限公司              |      |      |       |       |     |                |    |
| FLQ097/043A-2203C-1T01-1外形图 |      |      |       |       |     | 物料编码:          |    |
| FLQ097/043A-2203C-1T01-1外形图 |      |      |       |       |     | CXM3.197.604WX |    |
| 标记                          | 处数   | 分区   | 更改单号  | 签名    | 日期  | 规格:            |    |
| 设计                          |      |      | 批准    |       |     | 备注:            |    |
| 审核                          |      |      | 版次    | 重量    | 比例  |                |    |
| 工艺                          |      |      | B     |       | 1:1 |                |    |
| 标准化                         |      |      | 共 1 张 | 第 1 张 |     |                |    |